



Stellenangebot HiWi (9-19 h/Woche)

HiWi gesucht am IKV - Aufgabengebiet: Simulation & praktische Validierungsuntersuchungen

Unsere Arbeitsgruppe befasst sich mit der CAE-Methodenentwicklung für die Simulation von faserverstärkten sowie geschäumten thermoplastischen Werkstoffen. Hierzu entwickeln wir integrative Simulationsketten, die beispielsweise eine Prozesssimulation mit der strukturellen Simulation koppeln. So können die durch die prozesseitig ins Bauteil eingebrachten anisotropen Eigenschaften in der Struktursimulation abgebildet werden.

Wir bieten dir ein attraktives Arbeitsumfeld mit vielfältigen und spannenden Aufgaben:

- Aufbau von Modellen und Durchführung von Simulationen in der FEM
- Kalibrierung von Materialmodellen
- Herstellung von Probekörpern im Spritzgießverfahren
- Arbeiten im Labor und an Prüfmaschinen
- Mitarbeit an laufenden Forschungs- und Industrieprojekten
- Eine lockere Arbeitsatmosphäre mit flexibler Zeiteinteilung

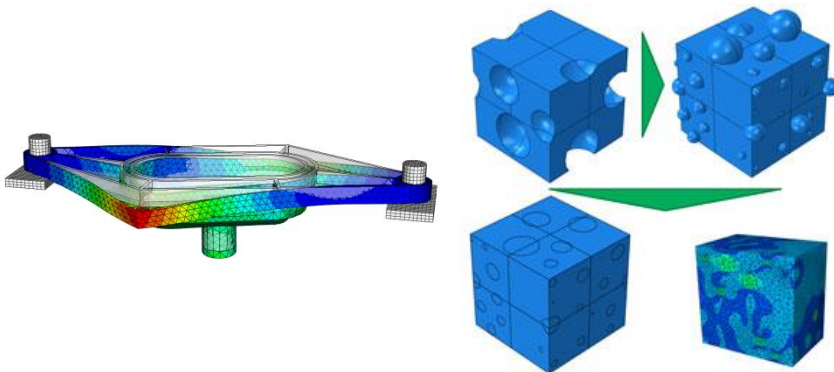


Bild 1: Simulation der Wärmedehnung an einem Modellflansch | Bild: IKV

Bild:2 Aufbau eines RVE | Bild: IKV

Du bietest eine selbständige und gewissenhafte Arbeitsweise, bist an Mechanik und Simulation interessiert und zeigst die Bereitschaft, dich in neue Problemstellungen intensiv einzuarbeiten. Dann melde dich bei mir. Kenntnisse im Bereich Kunststofftechnik sind hilfreich, aber keine Grundvoraussetzung. Eine individuelle Einarbeitung ist selbstverständlich.

Interessiert? Oder noch Fragen? Dann rufe mich einfach an oder schreibe eine E-Mail.

Ansprechpartner:

Fabio Di Battista, M. Sc. RWTH

Telefon: +49 241 80 28358

E-Mail: fabio.dibattista@ikv.rwth-aachen.de